

Compresseur / Compressor
Code tension / Voltage code : F

AJ5518C

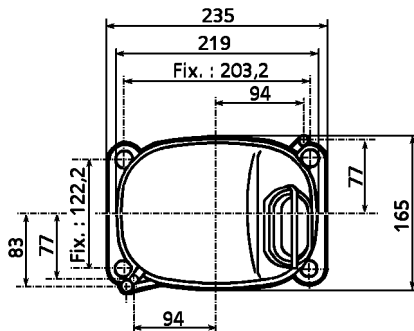
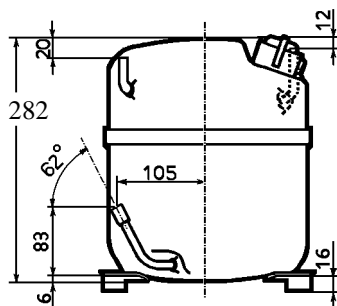
Conditionnement d'air
Air conditioning (A.C.)

220-240V / 50Hz - 1~

R407C

N° 341LG-F - ind e

Conditions <i>Conditions</i>	fréquence <i>frequency</i>	Prod frigorifique nominale / <i>nominal refrigerating capacity</i>			Puis. sonore <i>Sound level</i>
		Watts	Kcal/h	BTU/h	
EN 12900*	50 Hz	4023	3460	13718	ISO 3745 / ISO 3743-1
Cecomaf	50 Hz	3931			70 dBA



Cylindrée / *Displacement* : 32.7 cm³
 Poids net / *Net weight* : 20.9 Kg
 Charge en huile / *Oil charge* : 887 cm³
 Type d'huile / *Oil type* : P.O.E /
 Détente / *Expansion device* : Capillaire
 Capillary
 Refroidissement / *Cooling* : Ventilé / Forced

Résistance à 20° C / *Windings resistances at 20° C*
 Phase princ. / *Main Winding* : 1.32 Ohms
 aux. / *Auxiliary Winding* : 7.73 Ohms

Intensité / *Current*
 nom. / *Rated current RLA* : 9.7 A
 max. / *Max current* : 14 A
 dém. / *Start current LRA* : 49.7 A

Ap. Electrique / *Electrical equipment* : PTCSR,CSR,PSC

Protecteur / *Overload* : GA3SKU00
 Temporisation / *Time Check* : 6s - 16s / 31 A
 T° ouverture / *Opening temp.* : 130° C
 fermeture / *Closing temp.* : 61° C
 Option / *optional* :

Relais potentiel / *Potential relay* : RVA4G**
 enclenchement / *Pick up* : 180/195V
 déclenchement / *Drop out* : 40/105V
 Option / *optional* : 3ARR3*6AS*

Condensateur dém. / *Start capacitor* : 21 µF / 330 V
 Condensateur Perm. / *Run capacitor* : 25 µF / 400 V

* EN12900: T°cond.+50°C / T°évap. +5°C/ Surchauffe. 10K / Sous refroidissement. 0K
 * EN 12900 : Cond. T° +50°C / Evap. T° +5°C / Superheating 10K / Subcooling. 0K

Pour conduites Ø ext / *For tubing O.D.*

Aspiration <i>Suction</i>	Refoulement <i>Discharge</i>	Charge <i>Process</i>
12.7 (1/2")	7.9 (5/16")	6.35 (1/4")

Les caractéristiques données dans cette fiche technique peuvent évoluer sans avis préalable, avec les améliorations que 'TECUMSEH EUROPE' entend toujours apporter à sa production.
 'TECUMSEH EUROPE', in a constant endeavour to improve its products reserves the right to change any information contained in this leaflet without prior warning.

AJ5518C	Tension F : 220 - 240V 1~ 50 Hz	R407C	N°341LG-F	Ind e
----------------	---------------------------------	-------	-----------	-------

Les performances sont données dans les conditions EN 12900 :	Surchauffe :	10°K
	Sous refroidissement :	0°K
The performance data are in EN 12900 conditions :	Superheat :	10°K
	Subcooling :	0°K

50 Hz R407C											
4 T condensation	5 T évaporation	(°C)	-25	-20	-15	-10	-5	0	5	10	15
30	1 P frigorifique	(W)	1065	1539	2099	2758	3530	4429	5468	6660	8020
	2 P absorbée	(W)	941	1031	1116	1197	1272	1342	1407	1467	1521
	3 I absorbée	(A)	7.26	7.41	7.57	7.73	7.9	8.07	8.26	8.44	8.64
40	1 P frigorifique	(W)		1237	1745	2339	3033	3841	4776	5851	7081
	2 P absorbée	(W)		1082	1191	1296	1397	1493	1585	1672	1754
	3 I absorbée	(A)		7.32	7.63	7.95	8.27	8.6	8.94	9.28	9.64
50	1 P frigorifique	(W)				1910	2509	3209	4023	4964	6046
	2 P absorbée	(W)				1383	1514	1641	1764	1884	1999
	3 I absorbée	(A)				8.11	8.59	9.07	9.57	10.07	10.57
60	1 P frigorifique	(W)						2580	3255	4045	4963
	2 P absorbée	(W)						1785	1945	2101	2254
	3 I absorbée	(A)						9.49	10.14	10.79	11.46

1 = refrigerating capacity 2 = watt input 3 = current 4 = condensing temperature 5 = evaporating temperature

Nota : Les caractéristiques données dans cette fiche technique peuvent évoluer sans avis préalable, avec les améliorations que "TECUMSEH EUROPE" entend toujours apporter à sa production.

Note : "TECUMSEH EUROPE", in a constant endeavour to improve its products reserves the right to change any information contained in this leaflet without prior warning.